

Montageanleitung

Mounting instructions

PSL



de

Bewahren Sie diese Anleitung für künftige Wartungsarbeiten oder Demontagen auf. Wichtige Informationen zu AS Leuchten sowie zur Leuchtenwartung und -entsorgung finden Sie im Internet:

www.as-led.de



en

Keep these instructions for future maintenance work or dismantling.

For important information of AS luminaires and on maintaining and disposing of luminaires, please visit our webpage at:

www.as-led.de

AS LED Lighting GmbH

Seeshaupter Str. 2

82377 Penzberg

Tel. +49 (0) 8856 80006-0

Fax +49 (0) 8856 80006-99

info@as-led.de - www.as-led.de

de

Sicherheitshinweise

Diese Anleitung setzt Fachkenntnisse voraus, die einer abgeschlossenen Berufsausbildung im Elektrohandwerk entsprechen!

- Arbeiten Sie niemals bei anliegender Spannung an der Leuchte.

Vorsicht-Lebensgefahr!

- Die Netzweiterleitung hat außerhalb der Leuchte zu erfolgen. Adapter für Systemstecker (WAGO/WIELAND) sind optional erhältlich.
- Nehmen Sie keine Veränderungen an den Anschlussleitungen vor.
- Bei Störungen des LED-Moduls wenden Sie sich bitte an uns, da die Module austauschbar sind.
- Leitungen nicht auf die Leuchte legen.

Wichtige Hinweise zu elektronischen Betriebsgeräten (EVG)

- Eine Neutralleiterunterbrechung im Drehstromkreis führt zu Überspannungsschäden in der Beleuchtungsanlage. Neutralleiter-Trennklemme deshalb nur spannungsfrei öffnen und vor Wiedereinschalten schließen.
- Die maximal zulässige Umgebungstemperatur t_a der Leuchte darf nicht überschritten werden. Überschreitung reduziert die Lebensdauer, im Extremfall droht Frühausfall.
- Anschlussleitungen für Steuereingänge dimmbarer EVG (1-10V, Dali, etc.) 230V netzspannungsfest auslegen.

en

Safety notes

These instructions assume expert knowledge corresponding to a completed professional education as an electrician!

- Never work when voltage is present on the luminaire.

Caution – Risk of fatal injury!

- The mains forwarding must be carried out outside the luminaire. Adapters for system plugs (WAGO/WIELAND) are optionally available.
- Do not make any changes to the connecting cables.
- In case of malfunctions of the LED module, please contact us, as the modules are exchangeable.
- Do not put cables onto the light.

Important Information Regarding Electronic Control Gear (ECG)

- Interference to the neutral conductor in a three-phase system may result in surge-related damage in the lighting installation. Only open neutral conductor –disconnect terminal when disconnected from power supply and close prior to switching back on.
- The maximum admissible ambient temperature t_a of the luminaire may not be exceeded. Surpassing that temperature reduces the service life and, in extreme cases, poses risk of early failure.
- Use mains cables for control inputs of dimmable ECG (1-10V, Dali, etc.) which are rated for 230V.

de

Bestimmungsgemäße Verwendung

- Die Leuchte PSL ist für Innenräume mit der Umgebungstemperatur von -25°C bis +50°C bestimmt.
- Die Leuchte nicht mit Dämm- oder Isolationsmaterial abdecken!
- Die Leuchte darf nicht auf feuchtem und leitendem Untergrund installiert werden.
- Um den Gewährleistungsanspruch aufrecht zu erhalten, darf die Leuchte nicht geöffnet werden.
- Die Tragfähigkeit der Decke muss durch bauseitige Maßnahmen sichergestellt sein.
- Technische Änderungen behält sich die AS LED Lighting GmbH vor.
- AS LED Lighting GmbH übernimmt keine Haftung für Schäden, die durch unsachgemäßen Einsatz entstehen.

en

Intended use

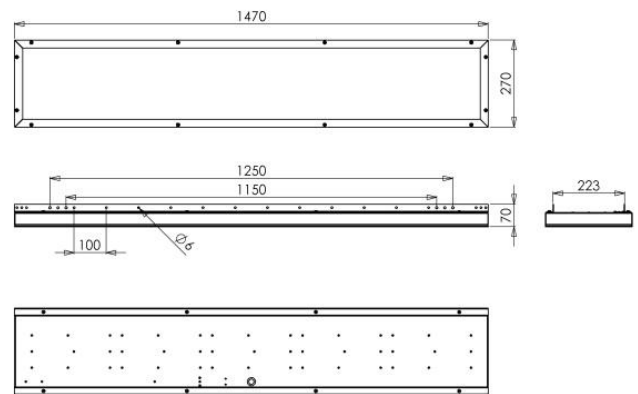
- The PSL luminaire is designed for interiors with ambient temperature from -25°C to +50°C.
- Do not cover the luminaire with insulating material!
- The light must not be installed on damp or conductive surfaces.
- In order to maintain the warranty claim, the luminaire must not be opened.
- The load-bearing capacity of the ceiling has to be ensured by measures taken by the customer.
- AS LED Lighting GmbH reserves the right to make technical changes.
- AS LED Lighting GmbH bears no liability for damage caused by inappropriate use or application.

Leuchten Typen

Luminaire types



Modellbezeichnung
PSL-150030-XXX-10-MLH-500
PSL-150030-XXX-10-MLH-DALI-500
PSL-150030-XXX-15-MLH
PSL-150030-XXX-15-MLH-DALI
PSL-150030-XXX-15-MLH-500
PSL-150030-XXX-15-MLH-DALI-500
xxx=830/840/850/865



1

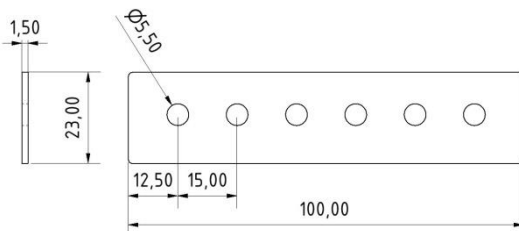
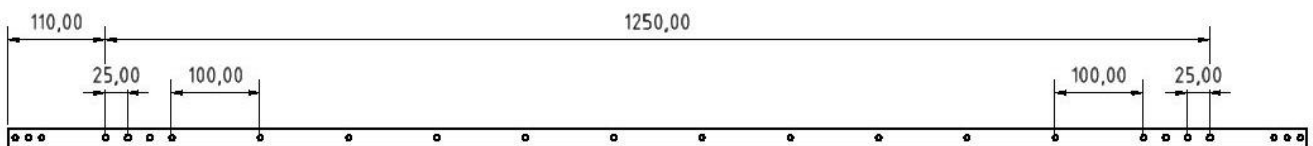
Abmessungen und Vorbereitung

Dimensions and Preparation



Bemaßung Winkellochblech

Dimensioning Perforated plate corner



Bemaßung Verbindungsblech

Dimensioning Connection plate

2

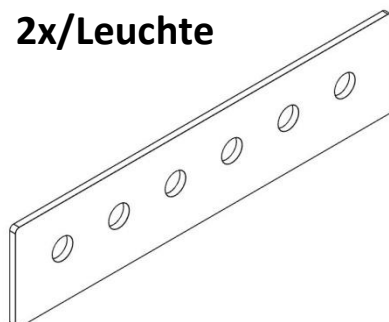
Beipack*

Additional pack*

<https://www.as-led.de/>



2x/Leuchte



Verbinder Lochblech
Connector perforated
plate

8x/Leuchte



ISO 7380 FLANSCH-Kopfschrauben mit TORX,
angepresste Scheibe, M5 x 12 TX25
ISO 7380 FLANCH head bolts with TORX,
pressed-on washer, M5 x 12 TX25

8x/Leuchte



M5 DIN 934
Sechskantmutter A2
M5 DIN 934 hexagon
nut A2

*Beipack ist immer im Lieferumfang enthalten.

*The additional pack is always included in the scope of delivery.

3

Standardmontage an Ketten

Montageart: Einzelleuchte

Standard mounting on chains

Mounting type: single luminaire



de Bewahren Sie diese Anleitung für zukünftige Arbeiten an der Leuchte oder Demontagen auf. Wichtige Informationen zu AS Leuchten sowie zur Leuchtenwartung und -entsorgung finden Sie im Internet: www.as-led.de

Bestimmungsgemäße Verwendung

- Die Standardmontage ist die abgependelte Montage mit Knotenketten.
- Die Ketten sind nicht Bestandteil des Lieferumfangs und bauseits zu beschaffen.
- Die Leuchte nicht mit Dämm- oder Isolationsmaterial abdecken!
- Die Tragfähigkeit der Decke muss durch bauseitige Maßnahmen sichergestellt sein.
- Technische Änderungen behält sich die AS LED Lighting GmbH vor.
- AS LED Lighting GmbH übernimmt keine Haftung für Schäden, die durch unsachgemäßen Einsatz entstehen.

en Keep these instructions for future maintenance work or dismantling.
For important information of AS luminaires and on maintaining and disposing of luminaires, please visit our webpage at: www.as-led.de

Intended use

- The standard mounting is suspended mounting with chain.
- The chains are not part of the accessories and must be procured by the customer.
- Do not cover the luminaire with insulating material!
- The ceiling carrying capacity must be secured by appropriate building measures.
- AS LED Lighting GmbH reserves the right to make technical changes.
- AS LED Lighting GmbH bears no liability for damage caused by inappropriate use or application.

Befestigungslöcher in die Decke bohren

Drill mounting holes in the ceiling

1250mm (empfohlen)

5

Dübel und Haken anbringen

Attach dowels and hooks

1250mm (empfohlen)

Dübel und/oder Haken für die Deckenmontage sind nicht im Lieferumfang enthalten.
Dowels and/or hooks for ceiling mounting are not included in the delivery.

6

Ketten aufhängen

Chain suspension

Ketten und Karabinerhaken sind nicht im Lieferumfang enthalten.
Chains and hooks are not included in delivery.

7

Einzelleuchte montieren

Mounting the single luminaire

Leuchte aufhängen
Hang up the luminaire

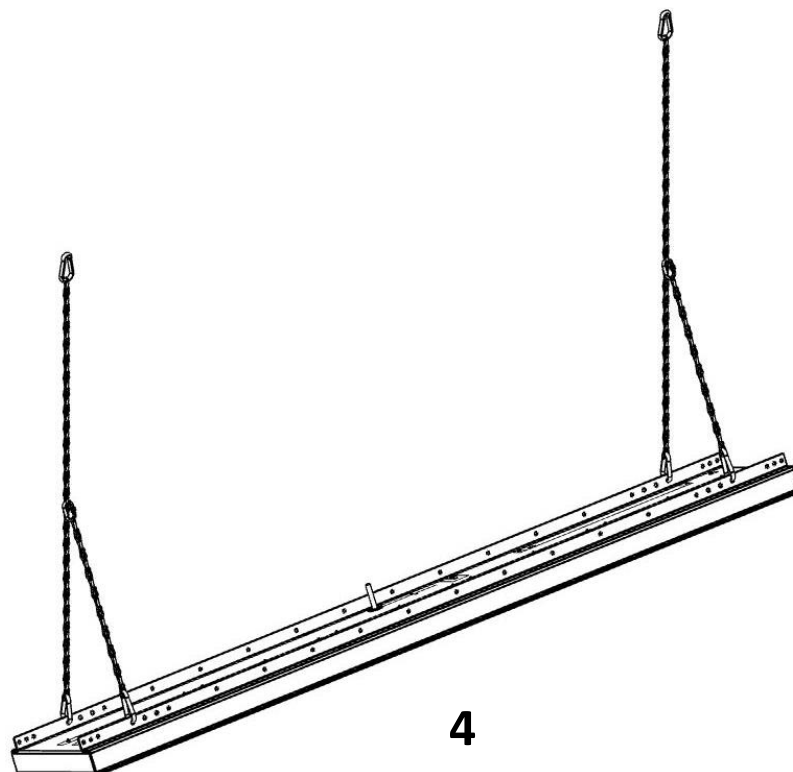
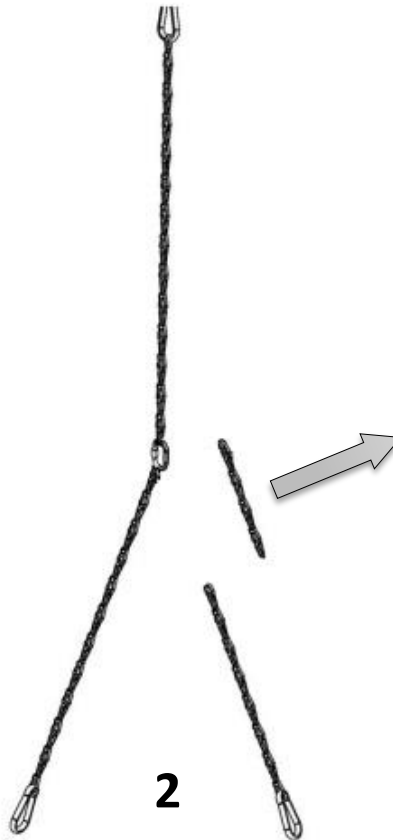
8

Leuchte in die gewünschte Position bringen; Neigungswinkel einstellen

Tilt the luminaire to the desired position; adjust the tilt angle



Die Kettenlänge je nach gewünschter Neigung anpassen.
Adjust the chain length according to the desired inclination.

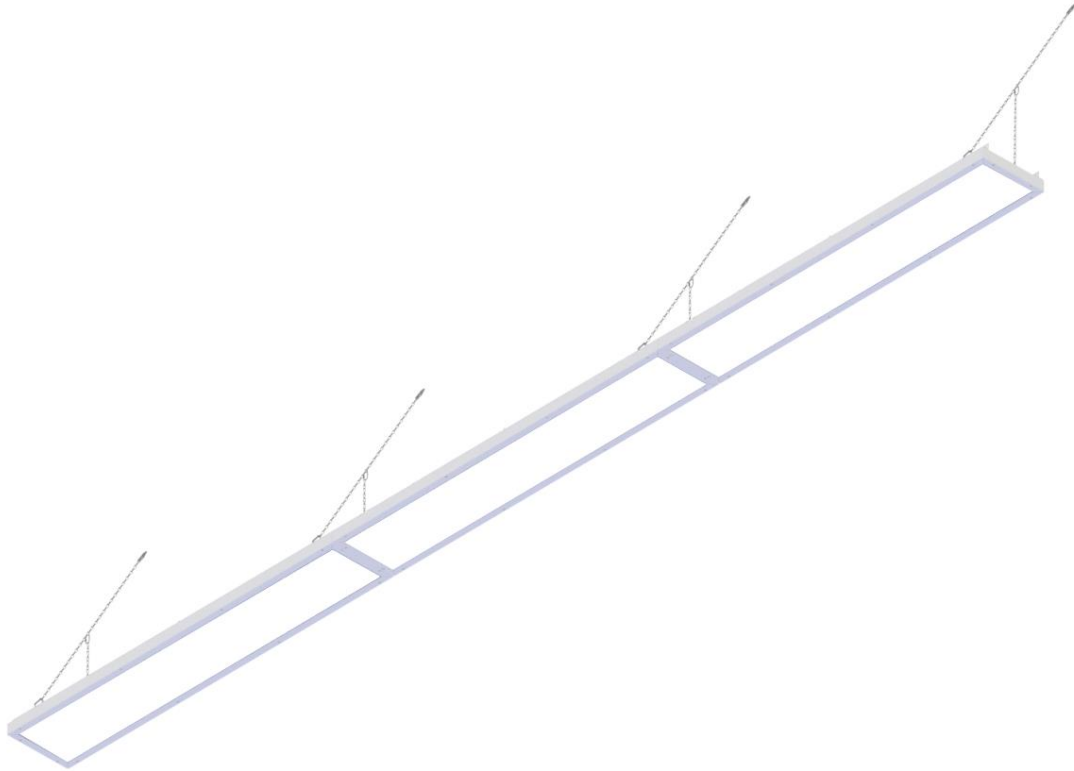


Standardmontage an Ketten

Montageart: Lichtband

Standard mounting on chains

Mounting type: continuous light band



de Bewahren Sie diese Anleitung für künftige Arbeiten an der Leuchte oder Demontagen auf. Wichtige Informationen zu AS Leuchten sowie zur Leuchtenwartung und -entsorgung finden Sie im Internet: www.as-led.de

Bestimmungsgemäße Verwendung

- Die Standardmontage ist die abgependelte Montage mit Knotenkettten.
- Die Ketten sind nicht Bestandteil des Lieferumfangs und bauseits zu beschaffen.
- Die Leuchte nicht mit Dämm- oder Isolationsmaterial abdecken!
- Die Tragfähigkeit der Decke muss durch bauseitige Maßnahmen sichergestellt sein.
- Technische Änderungen behält sich die AS LED Lighting GmbH vor.
- AS LED Lighting GmbH übernimmt keine Haftung für Schäden, die durch unsachgemäßen Einsatz entstehen.

en Keep these instructions for future maintenance work or dismantling.
For important information of AS luminaires and on maintaining and disposing of luminaires, please visit our webpage at: www.as-led.de

Intended use

- The standard mounting is suspended mounting with chain.
- The Chains are not part of the accessories and must be procured by the customer.
- Do not cover the luminaire with insulating material!
- The ceiling carrying capacity must be secured by appropriate building measures.
- AS LED Lighting GmbH reserves the right to make technical changes.
- AS LED Lighting GmbH bears no liability for damage caused by inappropriate use or application.

Montage der erste Leuchte

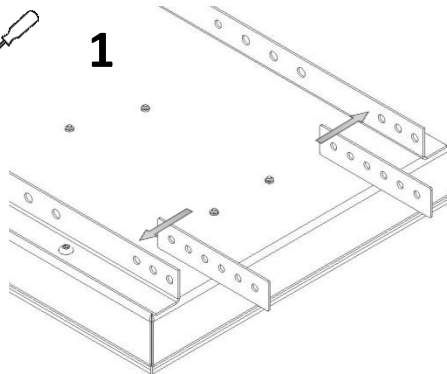
Mounting the first luminaire

Montieren Sie die erste Leuchte, siehe Bilder 5 bis 8 auf Seite 4.
Mount the first lamp, see figures 5 to 8 on page 4.

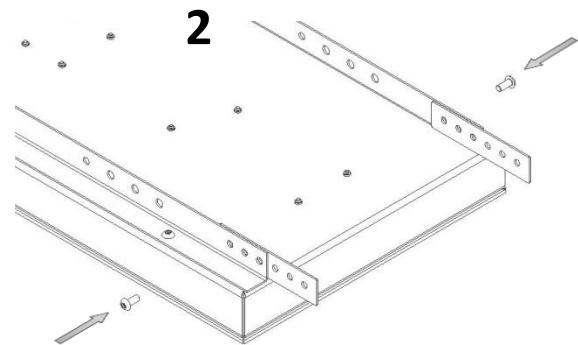
11

Verbinder auf der ersten Leuchte anschrauben

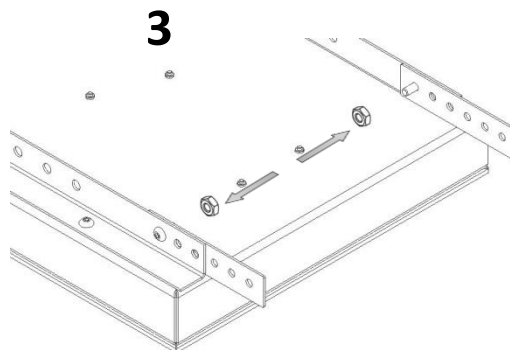
Screw the connector onto the first lamp



Verbindungsblech an der ersten Leuchte anbringen.
Attach the connecting plate to the first luminaire.



Schraube im ersten Loch anschrauben.
Fasten the screw in the first hole.



Muttern handfest anziehen.
Tighten nuts hand-tight.

12

Montage der zweiten Leuchte

Mounting the second luminaire

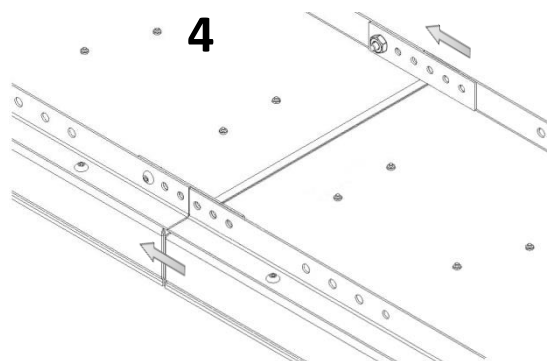


Montieren Sie die zweite Leuchte und hängen Sie diese an die Ketten, siehe Bilder 5 bis 8 auf Seite 4.
Mount the second lamp and hang it on the chains, see pictures 5 to 8 on page 4.

13

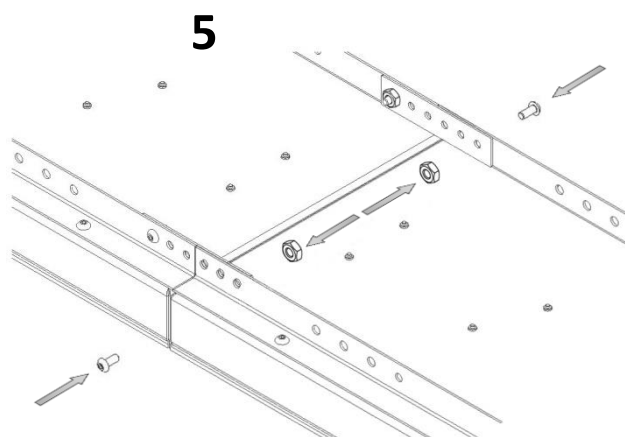
Zweite Leuchte an die Verbinder anschrauben

Screw the second lamp onto the connector



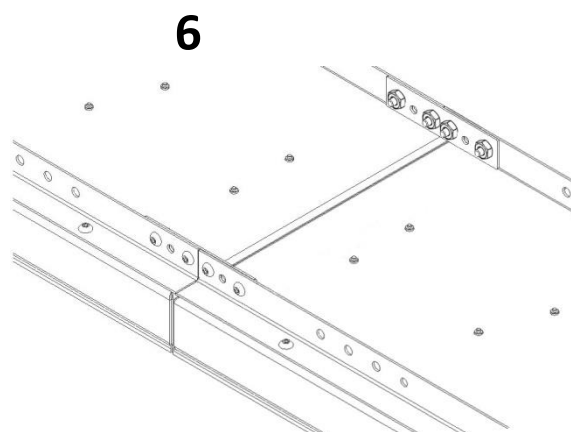
4

Zweite Leuchte anfügen.
Add the second luminaire.



5

Zweite Schraube und Mutter im letzten Loch anschrauben.
Fasten the second screw and nut in the last hole.

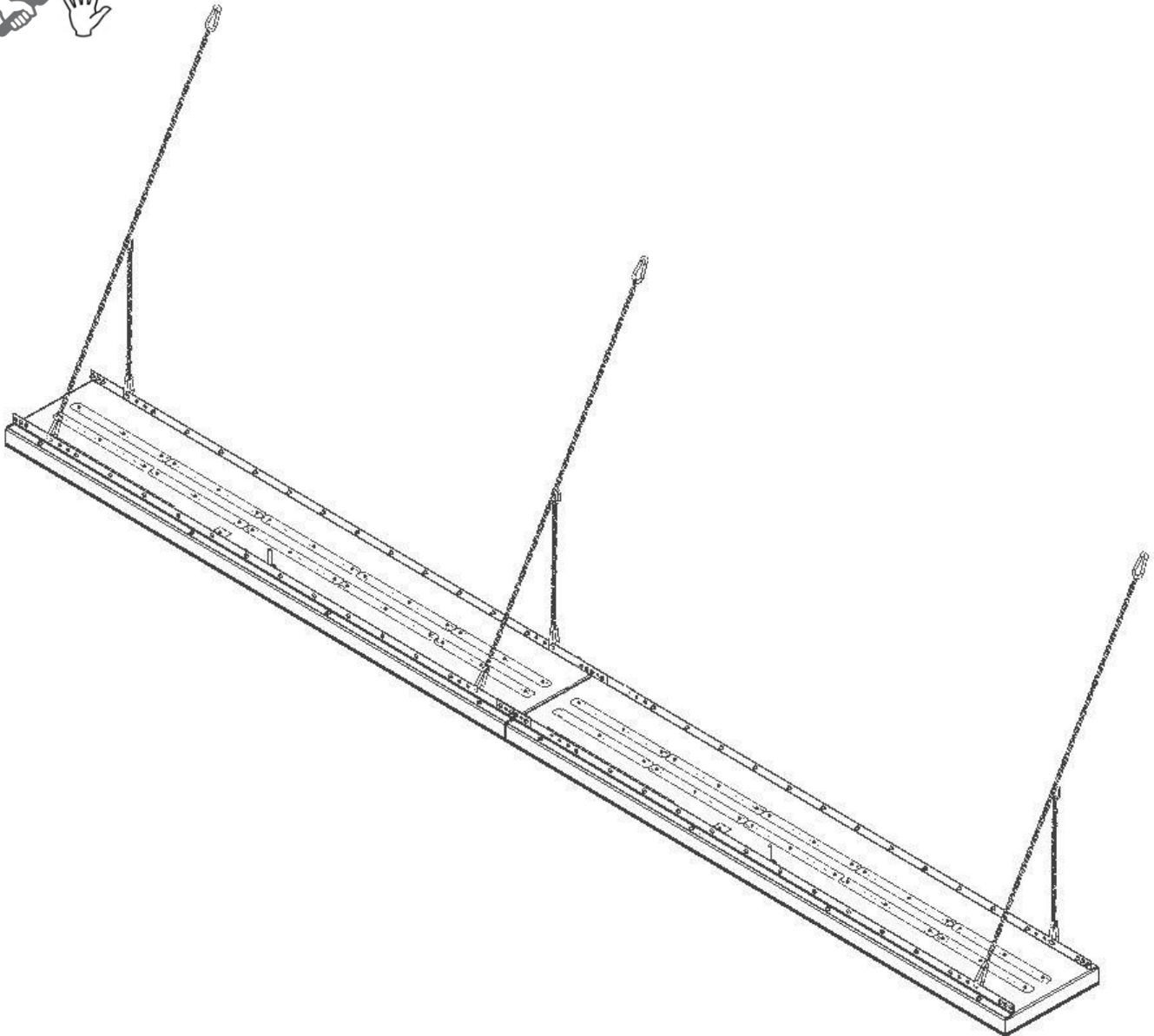


6

Alle restlichen Schrauben und Muttern in den übrigen Löchern befestigen.
Fasten all remaining bolts and nuts in the remaining holes.

Ansicht: 2 zum Lichtband verbundene PSL

View: 2 PSL connected to form a strip light



15

Restliche Leuchten montieren

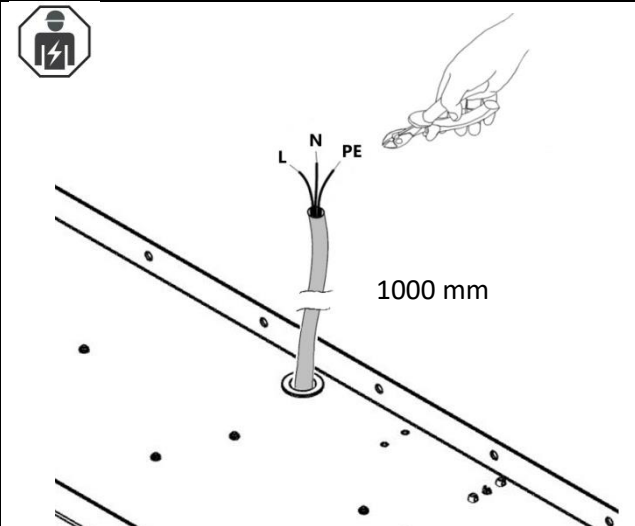
Mount the remaining luminaires



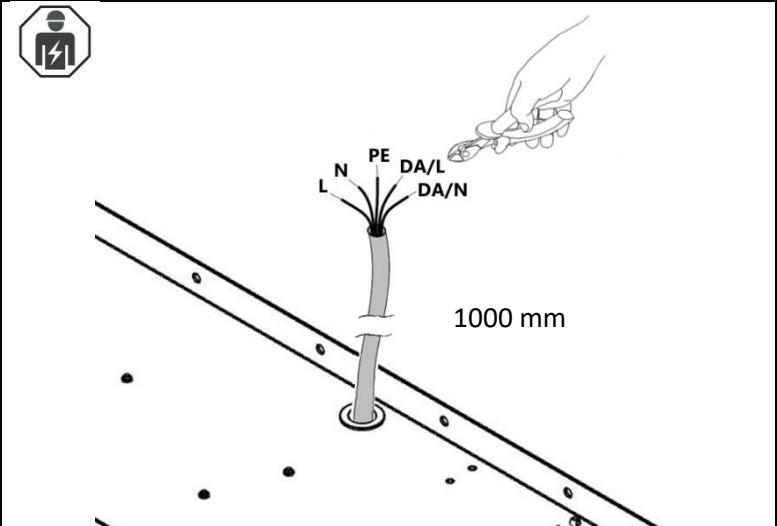
Ketten an der dritten Leuchte anbringen und mit zweiter Leuchte verbinden. Montieren Sie alle Leuchten nach diesen Montagehinweisen, bis Sie die letzte Leuchte montiert haben. Schließen Sie das so entstandene Lichtband an das Stromnetz an.
Attach chains to the third light and connect it to the second light. Mount all lights according to these mounting instructions until you have mounted the last light. Connect the whole strip light to the power supply.

16

Kabelvorbereitung 3-polig
Cable preparation 3-pole



Kabelvorbereitung 5-polig
Cable preparation 5-pole



Die PSL-Leuchte wird geliefert mit einem 1 Meter langen, offenen Kabelende. Je nachdem, ob DALI oder non-DALI bestellt wurde, endet dies mit 5 oder 3 Anschlüssen zum Verklemmen in einer Steckdose.
The PSL luminaire is supplied with a 1 meter long open cable end. Depending on whether DALI or non-DALI has been ordered, this ends with 5 or 3 terminals for clamping into a socket.

17

18

Anschlussbelegung (3-polig)
Pin assignments (3-pole)



Belegung		Kabelfarben
Phase	L	Braun
Neutralleiter	N	Blau
GND	PE	Grün/Gelb

19

Anschlussbelegung (5-polig)
Pin assignments (5-pole)



Belegung		Kabelfarben
Phase	L	Braun
Neutralleiter	N	Blau
GND	PE	Grün/Gelb
DALI	DA/L	Grau
DALI	DA/N	Schwarz

20

Maximale Belastung von Leistungsschutzautomaten
Maximum load of automatic circuit breakers

Sicherungsautomat	C10	C13	C16	C20	B10	B13	B16	B20	Einschaltstrom	
Installation Ø	1,5 mm ²	1,5 mm ²	2,5 mm ²	2,5 mm ²	1,5 mm ²	1,5 mm ²	2,5 mm ²	2,5 mm ²	I _{max}	Pulsdauer
Anzahl Leuchten	17	21	27	33	10	13	16	20	11A	63µs

21

Maximale Belastung von Leistungsschutzautomaten DALI
Maximum load of automatic circuit breakers DALI

Sicherungsautomat	C10	C13	C16	C20	B10	B13	B16	B20	Einschaltstrom	
Installation Ø	1,5 mm ²	1,5 mm ²	2,5 mm ²	2,5 mm ²	1,5 mm ²	1,5 mm ²	2,5 mm ²	2,5 mm ²	I _{max}	Pulsdauer
Anzahl Leuchten	17	21	27	33	10	13	16	20	5,1A	760µs

22

Installationshinweis

Installation information



Die LED- Module dieser Leuchte sind austauschbar. Wenn die Lichtquelle ihr Lebensdauerende erreicht hat, können die Module ersetzt werden. Die Lichtquelle dieser Leuchte darf nur vom Hersteller oder einem von ihm beauftragten Servicetechniker oder einer vergleichbaren Fachkraft ersetzt werden.

The luminaire light source(s) are interchangeable. When the light source has reached its end of life, the modules can be replaced. The light source of this luminaire may only be replaced by the manufacturer or by a service technician appointed by him or a comparable specialist.



“Vorsicht, Stromschlag!”

Achtung, gefährliche Spannung > 65Vdc!

Arbeiten an der Leuchte dürfen nur im spannungslosen Zustand durchgeführt werden und setzen Fachkenntnisse voraus, die einer abgeschlossenen Berufsausbildung im Elektrohandwerk entsprechen!

„Caution, risk of electric shock“

Caution, dangerous voltage > 65Vdc!

Work on the luminaire must only be carried out in a tension - free state.

These instructions assume expert knowledge corresponding to a completed professional education as an electrician.



Leuchte mit begrenzter Oberflächentemperatur.

Luminaire with limited surface temperature.



Nicht zur Abdeckung mit Wärmedämm-Material geeignete Leuchte.

Not suitable for covering with heat-insulating material.



Das Symbol der durchgestrichenen Mülltonne auf Rädern bedeutet, dass das Produkt in der EG einer getrennten Müllsammlung zugeführt werden muss. Dies gilt für das Produkt und alle mit diesem Symbol gekennzeichneten Zubehörteile. Gekennzeichnete Produkte dürfen nicht über den normalen Hausmüll entsorgt werden, sondern müssen einer Annahmestelle für das Recycling von elektrischen und elektronischen Geräte entsorgt werden.

The symbol of the crossed-out wheeled bin means that the product must be sent to a separate waste collection point in the EC. This applies to the product and all accessories marked with this symbol. Marked products may not be disposed of with normal household waste, but have to be disposed of at a collection point for the recycling of electrical and electronic equipment.