

Montageanleitung

Mounting instructions

SHL-062040 Strahler

SHL-062040 Spotlight



de

Bewahren Sie diese Anleitung auf für zukünftige Wartungsarbeiten oder Demontagen. Wichtige Informationen zu AS Leuchten sowie zur Leuchtenwartung und –entsorgung finden Sie im Internet:

www.as-led.de



en

Keep these instructions for future maintenance work or dismantling.

For important information of AS luminaires and on maintaining and disposing of luminaires, please visit our webpage at:

www.as-led.de

AS LED Lighting GmbH

Seeshaupter Str. 2

82377 Penzberg

Tel. +49 (0) 8856 80006-0

Fax +49 (0) 8856 80006-99

info@as-led.de - www.as-led.de

de Sicherheitshinweise

Diese Anleitung setzt Fachkenntnisse voraus, die einer abgeschlossenen Berufsausbildung im Elektrohandwerk entsprechen!

- Arbeiten Sie niemals bei anliegender Spannung an der Leuchte.
Vorsicht-Lebensgefahr!
- Die Netzweiterleitung hat außerhalb der Leuchte zu erfolgen. Adapter für Systemstecker (WAGO/WIELAND) sind optional erhältlich.
- Nehmen Sie keine Veränderungen an den Anschlussleitungen vor.
- Die Lichtquelle dieser Leuchte darf nur vom Hersteller oder von einem von ihm beauftragten Servicetechniker oder einer vergleichbar qualifizierten Person ersetzt werden.
- Bei Störungen des LED-Moduls wenden Sie sich bitte an uns, da die Module austauschbar sind.
- Leitungen nicht auf die Leuchte legen.
- Zur Vermeidung von Gefährdungen darf eine beschädigte äußere flexible Leitung dieser Leuchte ausschliesslich vom Hersteller, seinem Servicevertreter oder einer vergleichbaren Fachkraft ausgetauscht werden.

Wichtige Hinweise zu elektronischen Betriebsgeräten (EVG)

- Eine Neutralleiterunterbrechung im Drehstromkreis führt zu Überspannungsschäden in der Beleuchtungsanlage. Neutralleiter – Trennklemme deshalb nur spannungsfrei öffnen und vor Wiedereinschalten schließen.
- Die maximal zulässige Umgebungstemperatur t_a der Leuchte darf nicht überschritten werden. Überschreitung reduziert die Lebensdauer, im Extremfall droht Frühausfall.
- Anschlussleitungen für Steuereingänge dimmbarer EVG (1-10V, Dali, etc.) 230V netzspannungsfest auslegen.

en Safety notes

These instructions assume expert knowledge corresponding to a completed professional education as an electrician.

- Never work when voltage is present on the luminaire.
Caution – Risk of fatal injury!
- Further wiring must be done outside the luminaire. Optional system connectors (WAGO/WIELAND) for external wiring is available.
- Don't make any changes at the luminaire cables.
- The light source of this luminaire may only be replaced by the manufacturer or by a service technician appointed by him or by a comparable qualified person.
- In case of malfunctions with the LED module, please contact us, because the modules are changeable.
- Do not place any cables on the luminaire.
- To avoid hazards, a damaged outer flexible cable of this luminaire must be replaced exclusively by the manufacturer, his service representative or a comparable specialist.

Important Information Regarding Electronic Control Gear (ECG)

- Interference to the neutral conductor in a three-phase system may result in surge-related damage in the lighting installation. Only open neutral conductor –disconnect terminal when disconnected from power supply and close prior to switching back on.
- The maximum admissible ambient temperature t_a of the luminaire may not be exceeded. Surpassing that temperature reduces the service life and, in extreme cases, poses risk of early failure.
- Use mains cables for control inputs of dimmable ECG (1-10V, Dali, etc.) which are rated for 230V.
- etc.) which are rated for 230V.

de Bestimmungsgemäße Verwendung

- Die Leuchte SHL ist für Außenbereiche und Feuchträume mit der Umgebungstemperatur von -25°C bis +60°C bestimmt.
- Die Leuchte nicht mit Dämm- oder Isolationsmaterial abdecken!
- Die Tragfähigkeit der Decke muss durch bauseitige Maßnahmen sichergestellt sein.
- Technische Änderungen behält sich die AS LED Lighting GmbH vor.
- Der Hersteller übernimmt keine Haftung für Schäden, die durch unsachgemäßen Einsatz entstehen.
- Die Lichtquelle dieser Leuchte darf nur vom Hersteller oder einem von ihm beauftragten Servicetechniker oder einer vergleichbaren Fachkraft ersetzt werden.

en Intended use

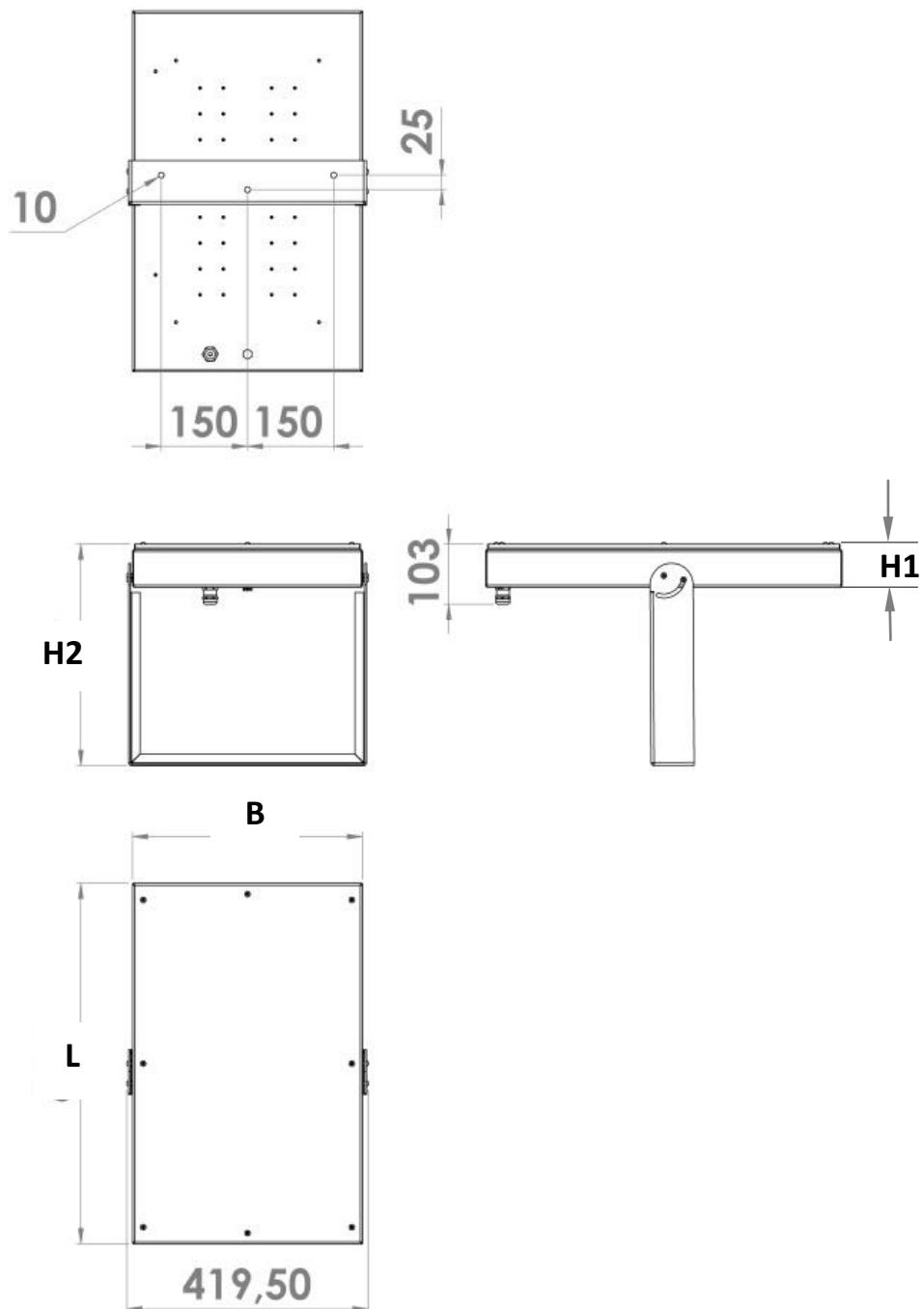
- The SHL luminaire is intended for outdoor applications and wet rooms at an ambient temperature of -25°C to +60°C.
- Do not cover the luminaire with insulating material!
- The ceiling carrying capacity must be secured by appropriate building measures.
- Further modification for technical specification only by AS LED Lighting GmbH.
- The manufacturer bears no liability for damage caused by inappropriate use or application.
- The light source of this luminaire may only be replaced by the manufacturer or by a service technician appointed by him or a comparable specialist.

Leuchten Typen und Maße

Luminaire types and dimensions



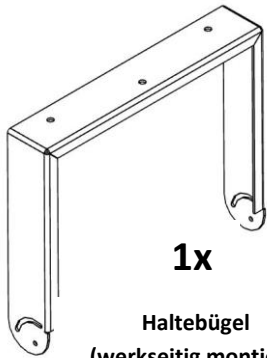
Modellbezeichnung	Art-Nr.	L (mm)	B (mm)	H1 (mm)	H2 (mm)
SHL-062040-xxx-TX-18-700	312101870y	620	400	74	369
SHL-062040-xxx-TX-18-700-DALI	312121870y	620	400	74	369
xxx= 740/756/765/840/850 y= 2/3/9/6/7					



Lieferumfang

Scope of delivery

<https://www.as-led.de/>



1x

Haltebügel
(werkseitig montiert)
Holding bracket
(werkseitig montiert)

4x



Senkkopfschraube
M5x16 Torx A4
Countersunk screw
M5x16 Torx A4

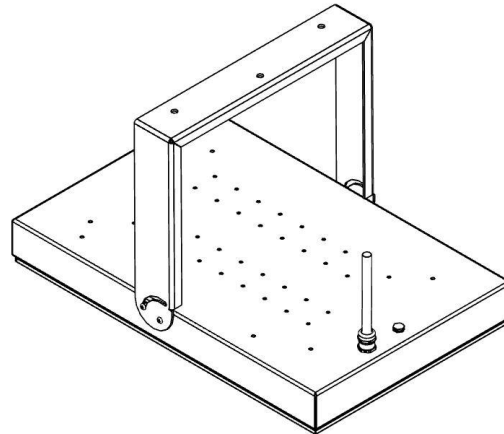
4x

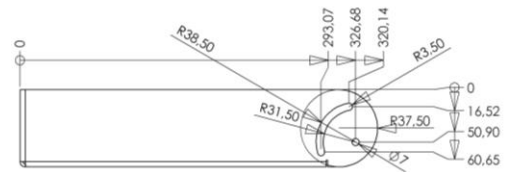
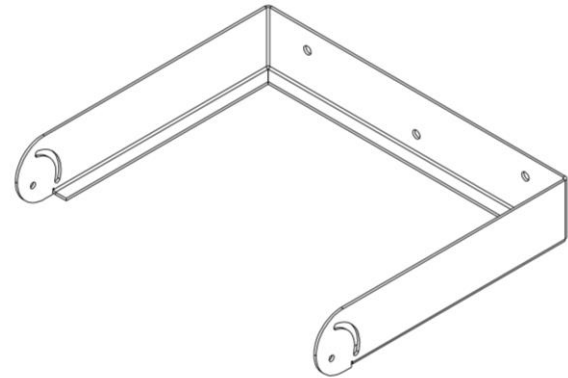
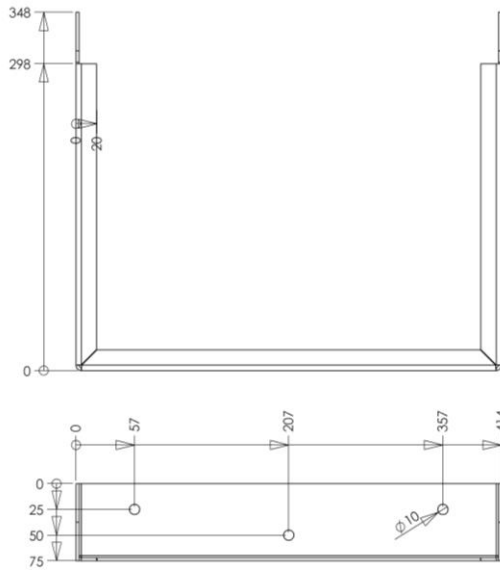


Unterlegscheibe A5,3 DIN 125
Polyamid natur
Washer A5.3 DIN 125
Polyamide natural

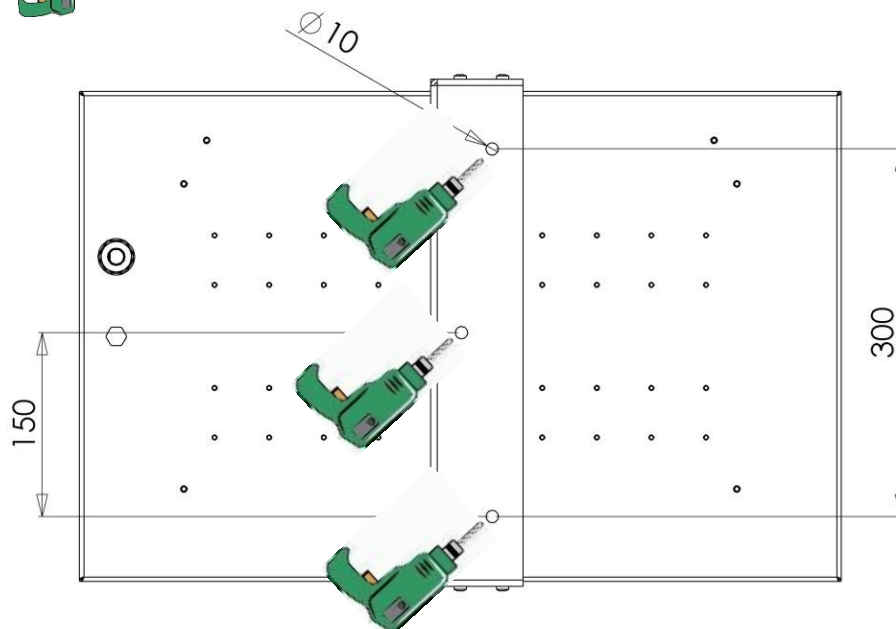
1x

Leuchte
Luminaire



Abmessungen und Vorbereitung**Dimensions and Preparation**

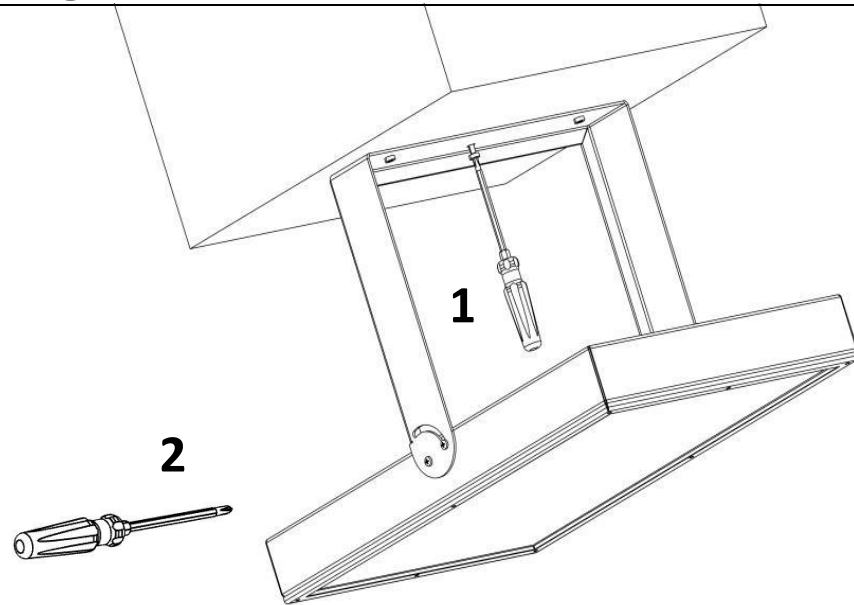
3

Decke bohren**Drill the ceiling**

**Dübel und/oder Schrauben für die Deckenmontage
nicht im Lieferumfang enthalten.**

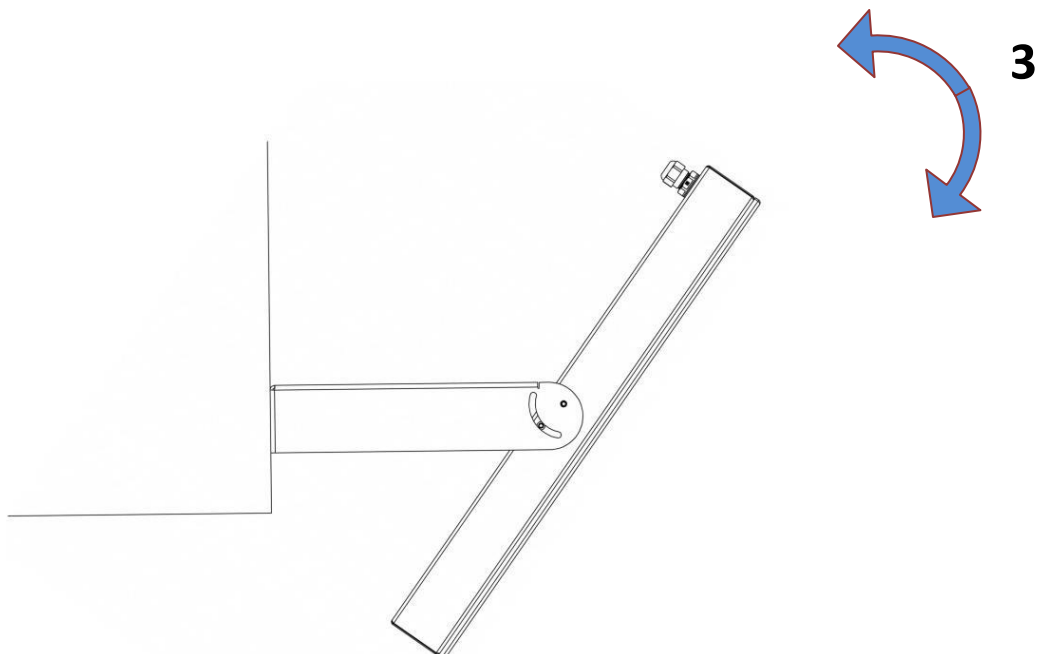
Dowels and/or screws for ceiling mounting are
not included in the delivery.

4

Decken- oder Wandmontage**Ceiling or wall mounting**

Die Schrauben befestigen (1), dann die seitlichen Schrauben leicht lösen (2) und Korpus in die gewünschte Position drehen.
Fasten the screws (1), then slightly loosen the side screws (2) and rotate the body to the desired position.

5

Leuchte auf dem Haltebügel**Mount the lamp on the holding bracket**

Leuchte in die gewünschte Neigung drehen und die seitlichen Schrauben festdrehen.
Turn light in the desired angle and tighten the side screws.

6

Elektrischer Anschluss
Electrical connection

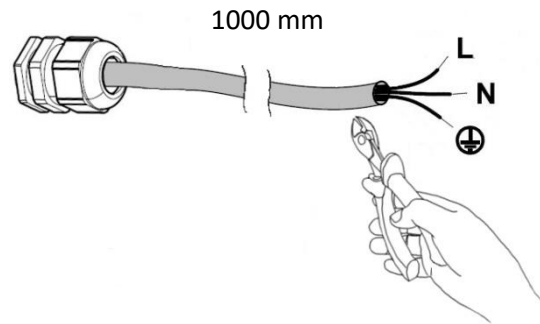


Belegung Anschlußkabel	H07RNF 5-pol. schwarz	H07RNF 3-pol. schwarz	Symbole
Phase	Braun/brown	Braun/brown	L
Neutralleiter	Blau/blue	Blau/blue	N
GND	grün/green + gelb/yellow	grün/green + gelb/yellow	
DALI: DA- od./or 0-10V: Minus	grau/grey	n/a	DA-
DALI: DA+ od./or 0-10V: Plus	schwarz/black	n/a	DA+

Die Leuchte wird mit offenen Kabelenden geliefert.
Anschlußstecker können bauseits montiert werden und sind optional erhältlich (WAGO/Wieland).
The luminaire is supplied with open cable ends.
Connection plugs can be mounted on site and are available as an option (WAGO/Wieland).

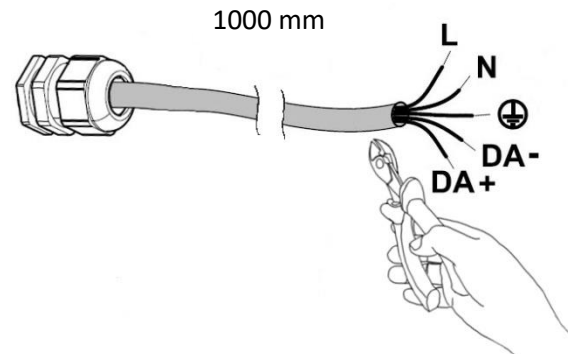
7

Kabelvorbereitung 3-polig
Cable preparation 3-pole



8

Kabelvorbereitung 5-polig (DALI)
Cable preparation 5-pole (DALI)



9

Maximale Belastung von Leistungsschutzautomaten
Maximum load of automatic circuit breakers

Sicherungsautomat	C10	C13	C16	C20	B10	B13	B16	B20	Einschaltstrom	
	Installation Ø	1,5 mm ²	1,5 mm ²	2,5 mm ²	2,5 mm ²	1,5 mm ²	1,5 mm ²	2,5 mm ²	2,5 mm ²	I _{max}
Anzahl Leuchten	11	14	18	22	11	14	18	22	7,1A	1180µs

10

Maximale Belastung von Leistungsschutzautomaten DALI
Maximum load of automatic circuit breakers DALI

Sicherungsautomat	C10	C13	C16	C20	B10	B13	B16	B20	Einschaltstrom	
	Installation Ø	1,5 mm ²	1,5 mm ²	2,5 mm ²	1,5 mm ²	1,5 mm ²	2,5 mm ²	2,5 mm ²	I _{max}	Pulsdauer
Anzahl Leuchten	28	33	36	41	17	20	22	25	17,7A	162µs

11

Installationshinweis

Installation information



Die Lichtquelle/die Module dieser Leuchte sind austauschbar. Wenn die Lichtquelle ihr Lebensdauerende erreicht hat, können die Module ersetzt werden. Die Lichtquelle dieser Leuchte darf nur vom Hersteller oder einem von ihm beauftragten Servicetechniker oder einer vergleichbaren Fachkraft ersetzt werden.

The luminaire light source (s) are interchangeable. When the light source has reached its end of life, the modules can be replaced. The light source of this luminaire may only be replaced by the manufacturer or by a service technician appointed by him or a comparable specialist.



“Vorsicht, Gefahr des elektrischen Schlags!”

Achtung, gefährliche Spannung > 65Vdc!

Arbeiten an der Leuchte dürfen nur im spannungslosen Zustand durchgeführt werden und setzen Fachkenntnisse voraus, die einer abgeschlossenen Berufsausbildung im Elektrohandwerk entsprechen!

„Caution, risk of electric shock“

Caution, dangerous voltage > 65Vdc!

Work on the luminaire must only be carried out in a tension - free state.

These instructions assume expert knowledge corresponding to a completed professional education as an electrician.



Leuchte mit begrenzter Oberflächentemperatur.

Luminaire with limited surface temperatur.



Nicht zur Abdeckung mit Wärmedämm-Material geeignete Leuchte.

Not suitable for covering with heat-insulating material.



Das Symbol der durchgestrichenen Mülltonne auf Rädern bedeutet, dass das Produkt in der EG einer getrennten Müllsammlung zugeführt werden muss. Dies gilt für das Produkt und alle mit diesem Symbol gekennzeichneten Zubehörteile. Gekennzeichnete Produkte dürfen nicht über den normalen Hausmüll entsorgt werden, sondern müssen einer Annahmestelle für das Recycling von elektrischen und elektronischen Geräte entsorgt werden.

The symbol of the crossed-out wheeled bin means that the product must be sent to a separate waste collection point in the EC. This applies to the product and all accessories marked with this symbol. Marked products may not be disposed of with normal household waste, but must be disposed of at a collection point for the recycling of electrical and electronic equipment.